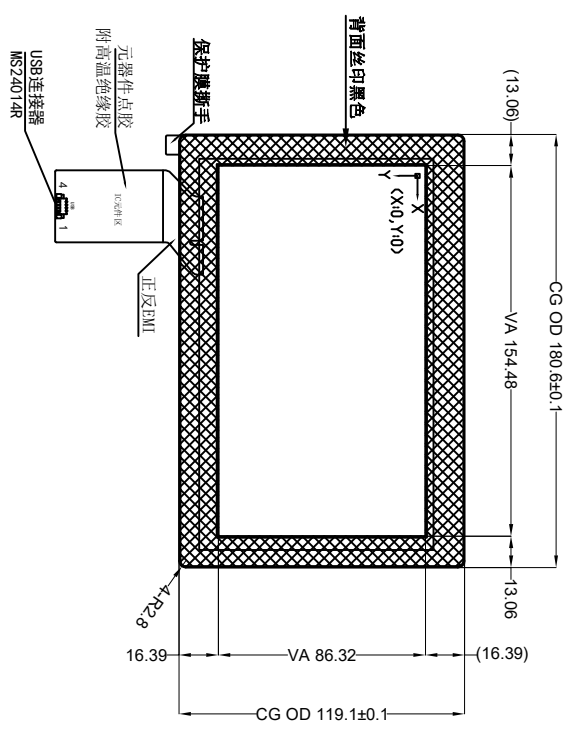
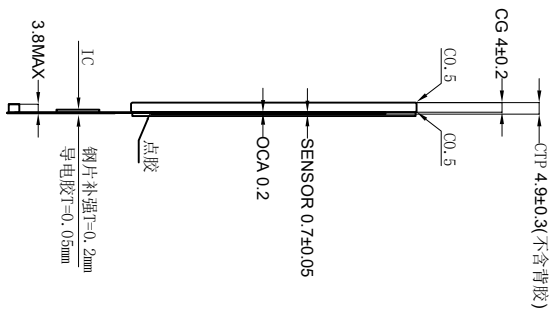


NO.	Rev.	Revision Record	Name	Date
①	A0	首次发行(在-08基础上更改盖板)	JC	2022-09-13

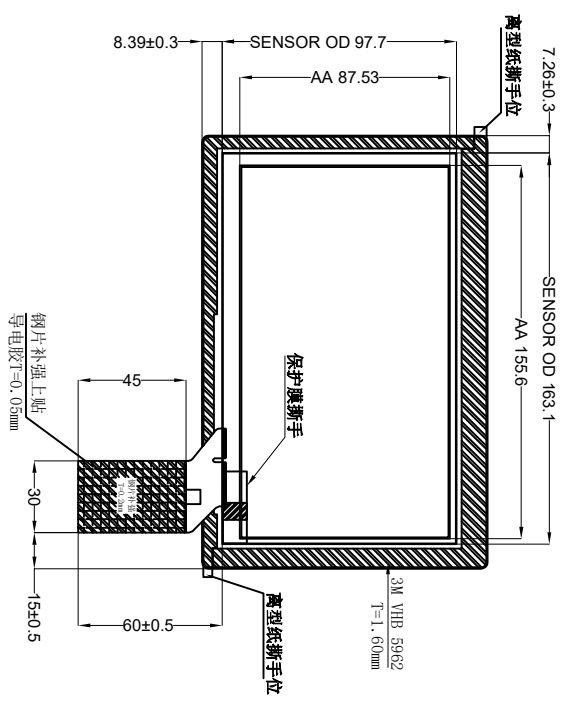
正视图



侧视图



背视图



技术参数:

- COVER LENS 为光学钢化玻璃, 倒安全边 ≤ 0.5 ;
- G+G结构, 镀金工艺, USB接口;
- IC: 1L12511, 通道: 26*16, 5点触摸;
- 操作温度: $-20^{\circ}\text{C}\sim+70^{\circ}\text{C}$, $\leq 90\%\text{RH}$;
- 贮存温度: $-30^{\circ}\text{C}\sim+80^{\circ}\text{C}$, $\leq 90\%\text{RH}$;
- 分辨率: 按照客户要求;
- 表面硬度 $\geq 6\text{H}$;
- 透光率 $\geq 86\%$;
- 未注明公差为 $\pm 0.2\text{mm}$;
- 产品符合RoHS标准.

USB_5V

PIN	定义
1	VCC
2	D-
3	D+
4	GND

TP

Sheet	1 of 1	Model NO.	ITW07PCAP
UNIT	mm	CUSTOMER PIN	
REV	A0	Designed	JC
Scale	FIT	Checked	XXH
		Approved	ZH
		Date	2022-09-13